

RZ Ecosystem Partner Solution

RZ/V2N 組込ボード

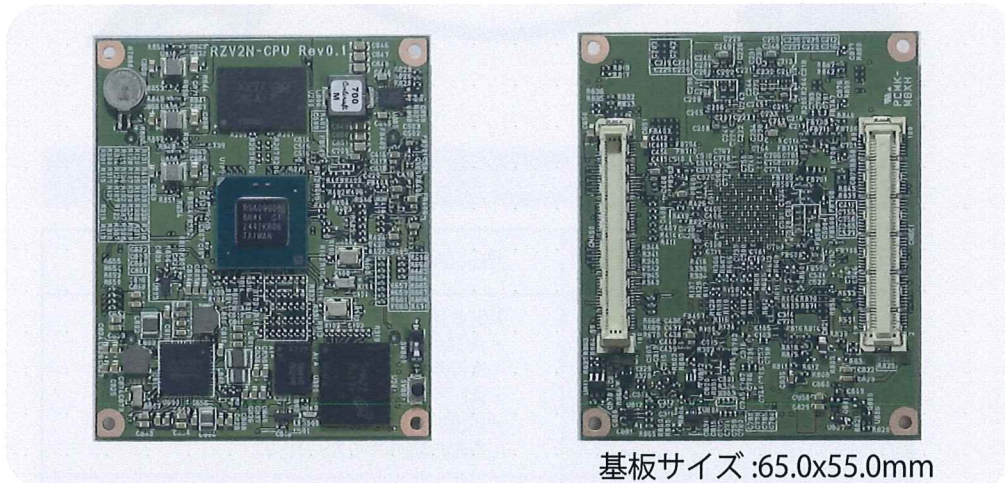
Edge AI



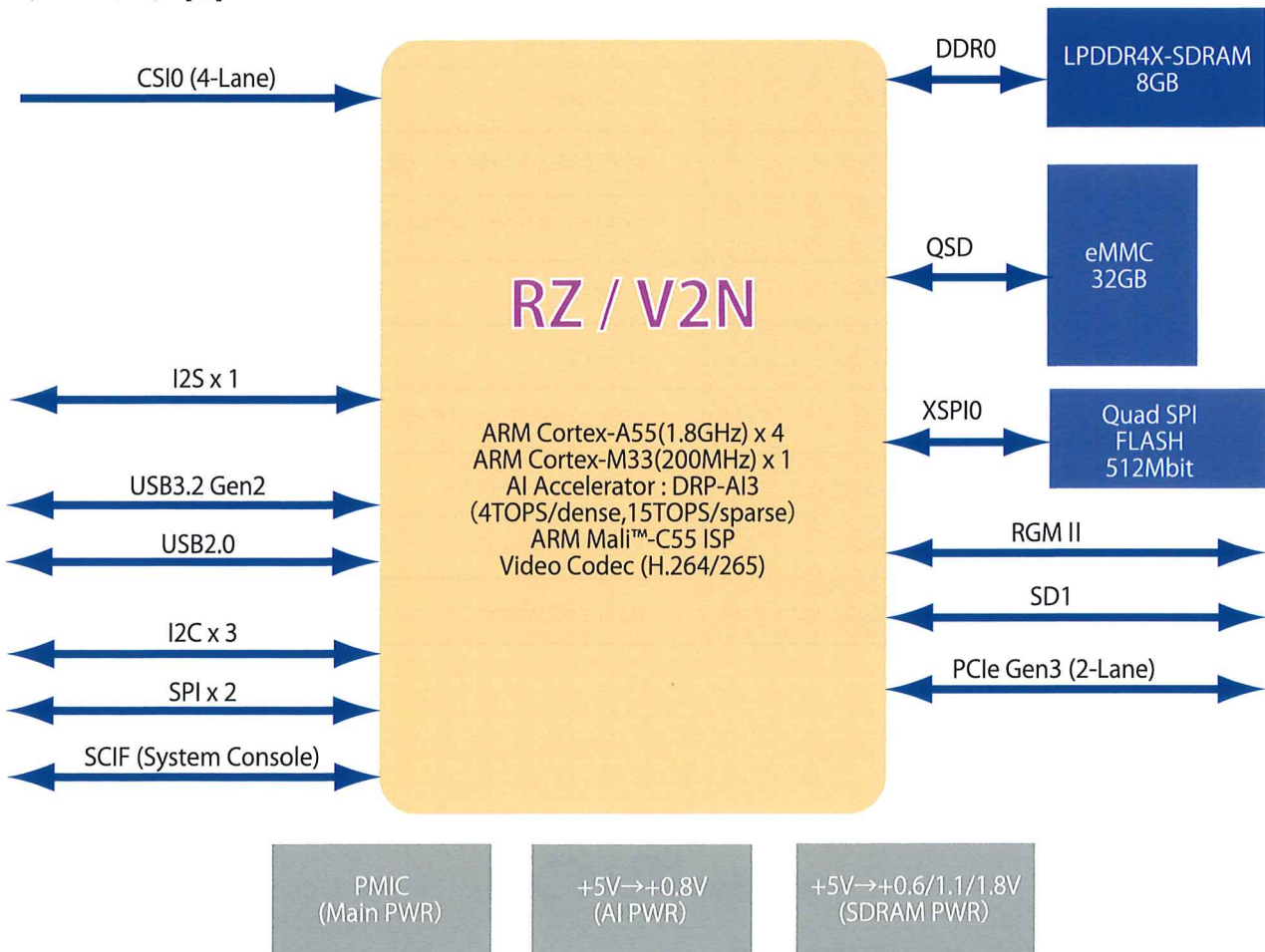
■ 概要

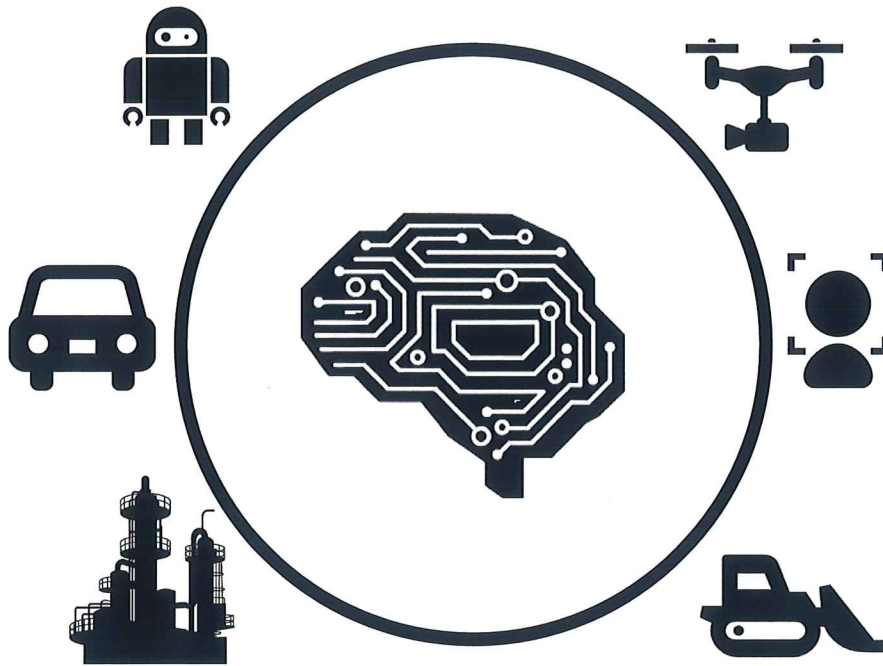
ミドルクラスAI MPU ルネサス エレクトロニクス社製「RZ/V2N」を搭載した組込ボード (SoM: System on Module)です。

AIアクセラレータ (DRP-AI3) を搭載しており、高度なAI処理を低消費電力で実現します。PCIe、USB 3.2やギガビットイーサネットなど高速インタフェースも備えており、エッジAI装置の開発や製品化に最適です。



■ ブロック図





Model Name : RZV2N-CPU

Power	DC+5V
CPU	Renesas : RZ / V2N ・ ARM Cortex-A55(1.8GHz) x 4 ・ ARM Cortex-M33(200MHz) ・ AI アクセラレータ : DRP-AI3 ・ 映像コーデック (H.264/265) ・ ARM Mali™-C55 (ISP)
RAM	LPDDR4X-SDRAM 8GByte
Flash ROM	Quad SPI-ROM 512Mbit
eMMC	32GByte
映像入力	MIPI CSI-2 4-lane x 1 (最大 :4K/60fps)
ネットワーク	RGMI (10/100/1000Base-T) x 1
音声	I2S x 1
SD カード	UHS-I x 1
USB	USB3.2 Gen2 x 1 , USB2.0 x 1
PCI Express	PCIe Gen3 2-Lane
汎用 I/F	I2C x 3 , SPI x 2
サイズ	65.0 x 55.0mm



株式会社 **ブレインズ**

〒158-0094 東京都世田谷区玉川 2-27-8

玉川ビジネスパーク 4F

TEL 03-3708-8761 FAX 03-5717-7172

URL <https://www.brains.co.jp>

✉ support@brains.co.jp

* 会社名、商品は各社の商標、または登録商標です