

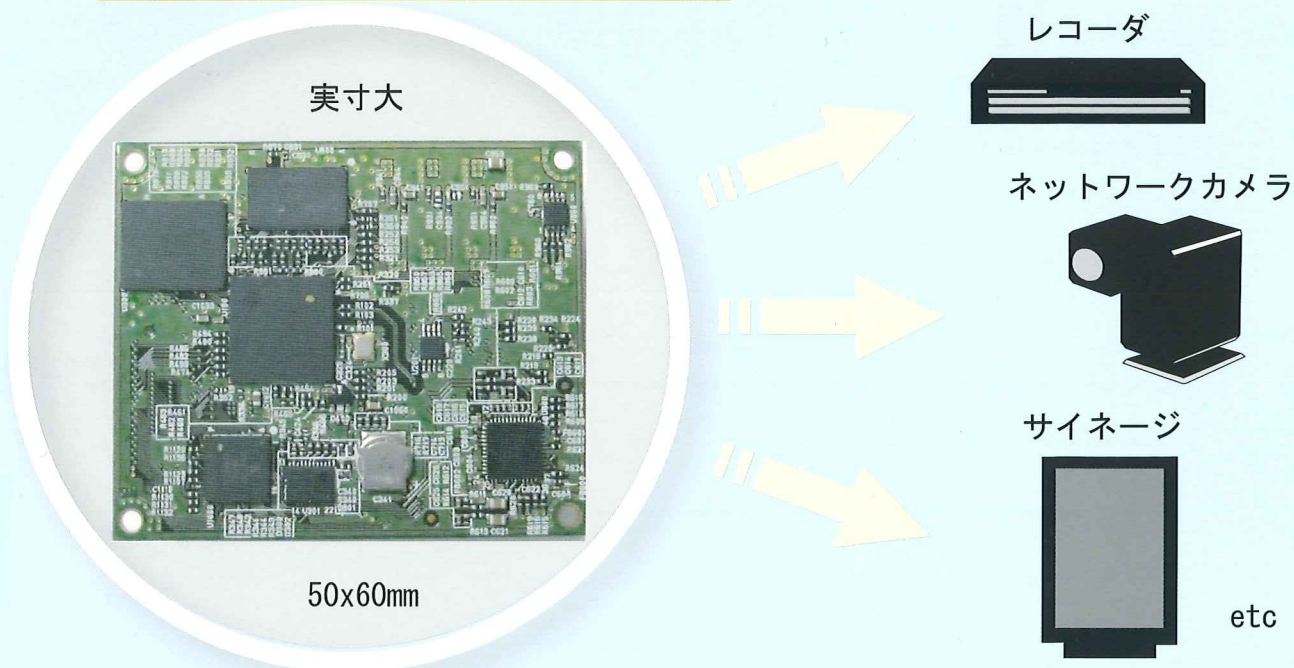
HD対応コーデックボード

DM368(MB)

特長

- TI社製DM368 (CPU:ARM9/432MHz) を搭載した組み込みボードです。
- 小型 (50mmx60mm) の基板に通信、音声、画像処理機能を搭載可能です。
- フルハイビジョン対応ビデオコーデック (H. 264) を標準実装しています。
- ネットワークカメラ、デジタルサイネージ、デジタルビデオレコーダなどの組込CPUボードとして活用できます。
- CPU部にてアプリケーションに応じた開発やカスタマイズが可能です。
- 拡張コネクタを装備しており、I/O基板と組合わせた製品開発が出来ます。

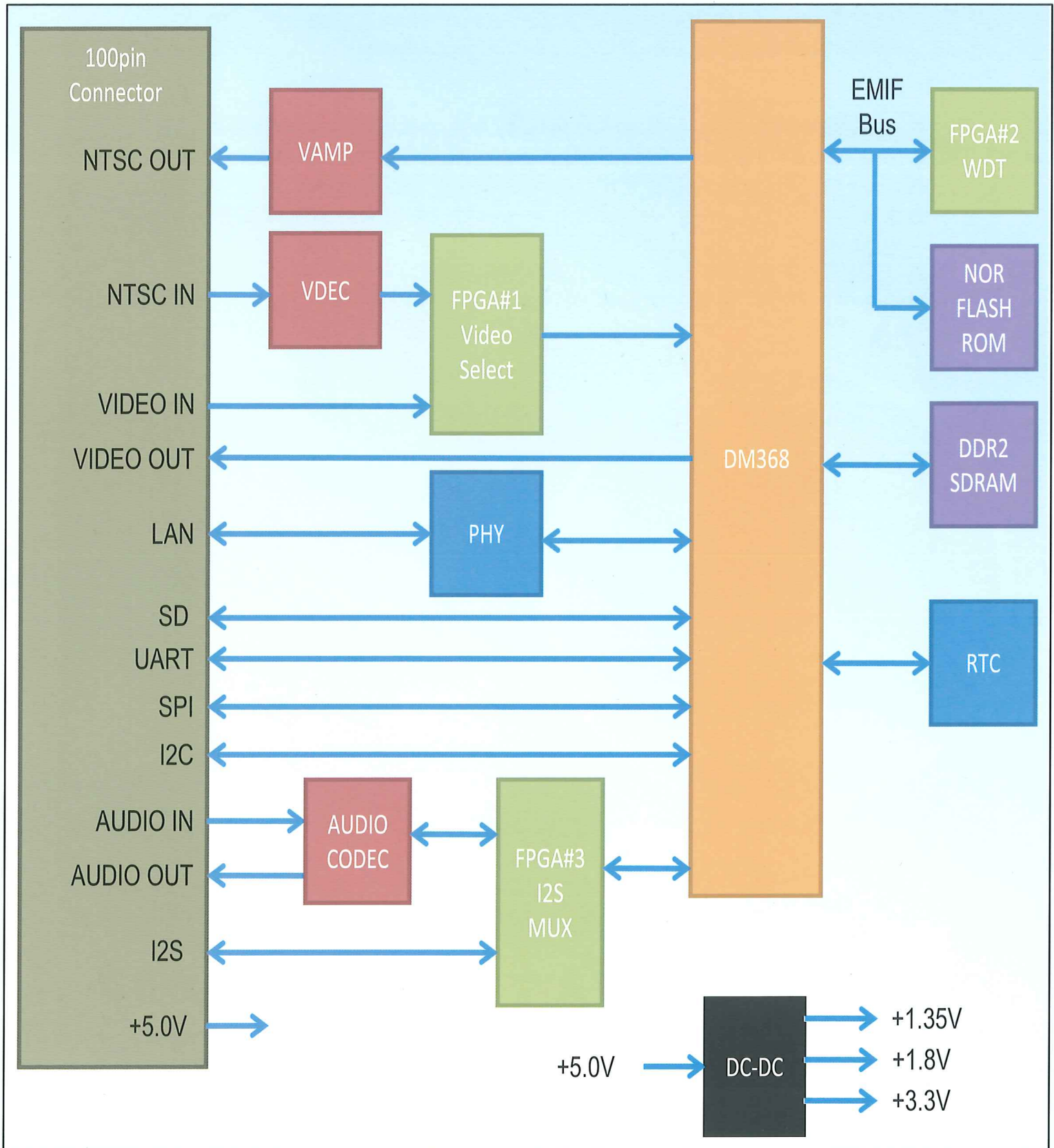
応用例



主な仕様

OS	組み込みLinux
DSP	TMS320DM368 (CPU:432MHz)
ROM	Flash Memory 32MB
RAM	DDR2 SDRAM 128MB
UART	1ch
SPI	1ch
I2C	1ch
USB	USB2.0 (HOST) x 1ch
SDIO	1ch
映像	アナログ (NTSC)入力x1ch, アナログ (NTSC)出力x1ch デジタル (BT. 1120) 入力x1ch, デジタル出力 (BT. 1120) x1ch
音声	アナログ入力 x 1ch, アナログ出力 x 1ch, デジタル入力x1ch
LAN	10/100BASE-TX
電源	DC5.0V / 2.0W (外部デバイス含まず)
形状	サイズ : 50mm x 60mm (突起物を除く)
重量	約20g
動作環境	温度:0~40°C 湿度:20~80%(結露なきこと)

ブロック図



※会社名、商品名は各社の商標、または登録商標です。

株式会社 **ブレインズ** **BRAINS**
 ●本 社/〒158-0094 東京都世田谷区玉川2-27-8
 玉川ビジネスパーク4F
TEL: 03-3708-8761
FAX: 03-5717-7172
URL: <http://www.brains.co.jp/>
E-mail: support@brains.co.jp